



Предохранительное механическое реле с ручным перезапуском для систем отопления LPR/5

Italtecnic



Паспорт и руководство по эксплуатации

Уважаемый покупатель!

Мы весьма признательны Вам за выбор данного изделия и просим с должным вниманием отнестись к информации, содержащейся в данном руководстве. Хорошее знание настоящего руководства обеспечит Вам спокойствие и безопасность при эксплуатации изделия и создаст дополнительные предпосылки для его долгой службы.

Область применения: Предохранительное реле с ручным перезапуском для систем нагрева воды. Выполнено в соответствии с директивой PED. Устройство автоматически останавливает тепловой генератор, когда давление воды достигает предварительно настроенного предельного значения.

Принцип действия:

Принцип его действия следующий: первоначально группа контактов манометрического переключателя нормально разомкнута и чтобы она замкнулась, необходимо при первом пуске нажать и какое-то время удерживать кнопку красного цвета, располагающуюся на крышке устройства. Контакты реле замыкаются. В системе под давлением контакты остаются замкнутыми.

Падение давления рабочей жидкости в трубопроводе, на который установлен манометрический переключатель серии LPR, поступающей через рабочее отверстие в присоединительном штуцере, вызывает перемещение встроенной герметичной мембраны. Последняя, в свою очередь воздействует на металлический плунжер, который через систему рычагов и пружин передает усилие и при достижении минимального блокирующего давления размыкает двойной медный контакт с покрытием из серебрено-никелевого сплава.

Перезапуск выполняется вручную, нажатием соответствующей кнопки, после того, как давление поднимется хотя бы на 0,4 бар выше давления выключения.

Величину порога срабатывания устройства удобно контролировать при помощи внешней шкалы давления на приборе.

Основные технические характеристики:

- Электрический контакт: N.O. (нормально разомкнутый).
- Диапазон давления: 0,5 - 1,7 бар.
- Заводская настройка: 0,9 бар.
- Градуированная шкала от / до: 0,5-1,7 бар
- Номинальный ток: 16А (10)А.
- Номинальное напряжение: 250В переменного тока.
- Максимальная температура жидкости: +110 °С.
- Температура окружающей среды: до +55 °С.
- Размеры чувствительного элемента: 49,0 x 49,0 x 0,8 мм.

- Минимальный дифференциал для сброса: 0,5 бар.
- Рабочая среда: Вода и иные жидкости, инертные к контактирующим с ними материалам устройства.
- Класс (Ссылка EN 60730-1): I.
- Степень защиты: IP44.
- Сечение используемых гибких кабелей: от 0,5 мм² до 4 мм².
- Температура транспортировки и хранения: от -10 °С до + 60°С.
- Максимальная частота переключений: 14 циклов/ мин.
- Мембрана: из обрезиненного тканевого материала (резина NBR).
- Гидравлические соединения: 1/4" Внутр.резьба.

Эксплуатационные ограничения.

Недопустимо использование устройства в следующих случаях:

- Превышение ожидаемой температуры наружного воздуха (55 °С).
- Ожидаемая температура жидкости превышена (110 С).
- Использование с «не чистой» водой.
- Использование в средах с высоко-коррозионной атмосферой.

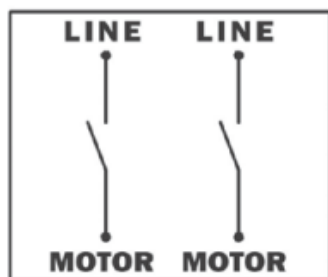
Техника безопасности.

Выполнение электромонтажных работ, связанных с подключением изделия, должен выполнять квалифицированный специалист в строгом соответствии с «Правилами технической эксплуатации электроустановок потребителей», «Правилами техники безопасности при эксплуатации электроустановок потребителей» и указаниями данного руководства.

Все электромонтажные и регулировочные работы должны проводиться при отключенном от электросети оборудовании. Ни в коем случае не используйте изделие вне области его применения, а также в условиях прямого попадания на него воды. Использование реле давления при повышенной влажности не рекомендуется.

Запрещается эксплуатация при открытой крышке.

Электрическое подключение.



LPR/5

Если теоретический ток короткого замыкания превышает максимальную номинальную емкость электрических контактов, перед реле давления обязательно использовать устройство токовой защиты со значением срабатывания, меньшим или равным 8А.

Монтаж.

Реле минимального блокирующего давления необходимо устанавливать, прикрутив его к трубе или фитингу с наружной резьбой 1/4" с уплотнением по резьбе при помощи льняного жгута с пастой для резьбовых соединений, тефлоновой ленты или анаэробного герметика, нанесенных на место контакта в установленном порядке.

Убедитесь в герметичности соединения муфты 1/4" реле давления с наружной резьбой фитинга.

Важно: Соединительная труба между реле давления и системой должна иметь минимальный внутренний диаметр Ду:

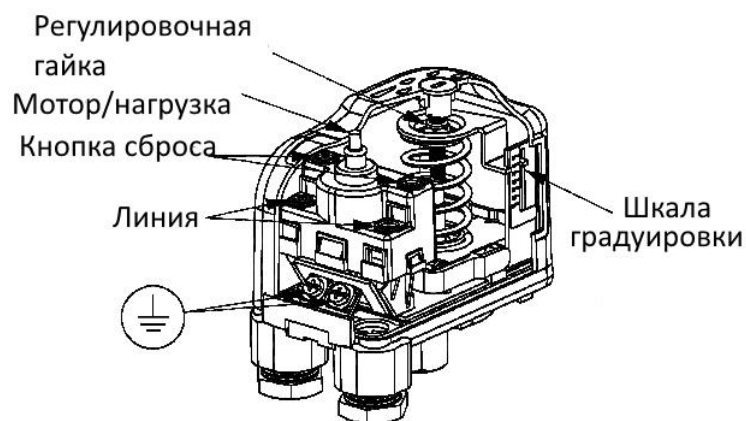
-8 мм, если длина трубы менее одного метра,

-15 мм, если длина трубки больше одного метра,

-20 мм, если она независимо питает другие устройства, кроме реле давления по длине.

Реле давления должно быть зафиксировано с помощью гаечного ключа № 19 (рекомендуемый момент затяжки: 35 Нм).

Настройка:



Чтобы отрегулировать давление отключения необходимо вращать регулировочную гайку, значение порога срабатывания переключателя будет отображаться на внешней градуировочной шкале.

Ввод в эксплуатацию.

Перед вводом реле давления в эксплуатацию убедитесь в следующем:

- Установлены все соответствующие электрические защиты.

- Электрическое подключение соответствует паспортному.
- Нет утечек воды из гидравлического соединения (система реле давления).

Техническое обслуживание и контроль.

Каждый год: визуальный осмотр для выявления потерь жидкости и / или коррозии.

Каждые три года: проверка открытия контакта.

Гарантийные обязательства.

Производитель гарантирует бесперебойную работу и хорошее техническое состояние изделия в течение 6 месяцев со дня покупки изделия. Гарантия распространяется на все производственные и конструктивные дефекты. Гарантийные обязательства не распространяются на повреждения, возникшие в результате несоблюдения правил эксплуатации, неправильного подключения изделия, а также повреждения в результате удара или падения. Гарантия не распространяется на оборудование, монтаж которого произведен неквалифицированным персоналом.